

TOORX
FITNESS IN MOTION

MANUALE D'ISTRUZIONI

Codice : GRLDTOORXBRXRCP

Revisione : 00

Edizione : 05/16



BRX RECUMBENT COMPACT



Istruzioni originali in lingua italiana.
**Leggere il manuale con la massima attenzione e
tenerlo sempre a portata di mano vicino al prodotto.**



INDICE DEGLI ARGOMENTI

1.0	AVVERTENZE DI SICUREZZA	pag.	3
1.1	USO PREVISTO E CONTROINDICATO - CONVENZIONI	pag.	4
1.2	TARGHE ADESIVE SUL PRODOTTO	pag.	5
1.3	CARATTERISTICHE TECNICHE.....	pag.	6
2.0	LOCALE DI INSTALLAZIONE DEL PRODOTTO.....	pag.	7
2.1	DISIMBALLO - CONTENUTO SCATOLA.....	pag.	7
2.2	ASSEMBLAGGIO DEL PRODOTTO.....	pag.	8
3.0	PROGRAMMA DI ALLENAMENTO	pag.	13
3.1	CONSIGLI PRATICI E SUGGERIMENTI D'USO	pag.	14
3.2	FUNZIONI DEL COMPUTER.....	pag.	15
4.0	MANUTENZIONE	pag.	16
4.1	SOSTITUZIONE DELLE BATTERIE	pag.	16
5.0	MESSA FUORI SERVIZIO - SMALTIMENTO.....	pag.	17
6.0	CATALOGO RICAMBI - ORDINE PARTI DI RICAMBIO.....	pag.	17
6.1	ESPLOSO RICAMBI	pag.	18
6.2	LISTA DEI RICAMBI.....	pag.	19
7.0	GARANZIA CONVENZIONALE	pag.	20

COMPORAMENTI AMMESSI

- Prima del montaggio e dell'impiego, leggere con la massima attenzione questo manuale d'istruzioni e gli eventuali altri fogli di istruzione allegati.
- Usare l'attrezzo solamente all'interno di ambienti domestici. Le modalità e le avvertenze d'impiego devono essere spiegate a tutti i componenti della famiglia o agli amici ai quali viene permesso di usare questo attrezzo.
- Usare l'attrezzo solo su una superficie piana e ricoprire il pavimento o la moquette sotto l'attrezzo per evitare danneggiamenti.
- Assicurarci che chi usa l'attrezzo abbia capito bene le istruzioni, sorvegliando le prime fasi dell'allenamento. Il manuale d'istruzioni deve trovarsi sempre vicino all'attrezzo per una rapida consultazione, in caso di necessità.
- Assicurarci che l'attrezzo venga usato solo da persone di età superiore a 16 anni, e da persone che siano in buone condizioni fisiche.
- Indossare sempre un abbigliamento adeguato all'attività sportiva, che non ostacoli i movimenti. Utilizzare sempre scarpe da ginnastica adatte per la corsa.
- Mantenere saldamente il manubrio di presa con le mani durante l'allenamento. Durante l'esercizio mantenere sotto controllo il battito cardiaco e regolate di conseguenza l'intensità dell'esercizio.
- Quando, durante l'impiego dell'attrezzo, si avvertono giramenti di testa, dolore toracico o sensazione di affanno, interrompere immediatamente l'esercizio e consultare il proprio medico.
- Controllare periodicamente il serraggio della bulloneria nonché l'integrità di tutte le parti dell'attrezzo.

COMPORAMENTI NON AMMESSI

- NON installare l'attrezzo all'interno di centri fitness o in ambienti adibiti al commercio o al noleggito, questo attrezzo non è progettato per un utilizzo intensivo in attività professionale o per scopi riabilitativi.
- NON appoggiare bicchieri o bottiglie contenenti bevande vicino o sopra all'attrezzo.
- NON rovinare il computer e le parti plastiche dell'attrezzo, con oggetti appuntiti, spazzole o spugne abrasive, o sostanze chimiche aggressive.
- NON smontare parti dell'attrezzo, tranne nel caso in cui l'operazione sia specificata nel manuale d'istruzioni.
- NON collocare l'attrezzo in scantinati, terrazzi, cantine, zone umide in genere, non lasciarlo esposto ad agenti atmosferici (pioggia, sole, ecc) .
- NON permettere a bambini o ad animali domestici di avvicinarsi all'attrezzo. È buona regola porre l'attrezzo all'interno di una stanza dedicata e dotata di porta che impedisca l'accesso a chiunque non sia autorizzato ad avvicinarsi a questo tipo di prodotto.
- NON usare mai l'attrezzo se danneggiato o non in perfette condizioni. In caso di guasto e/o cattivo funzionamento dell'attrezzo spegnerlo e non manometterlo. Per l'eventuale riparazione rivolgersi solamente ad un centro di assistenza specializzato.
- NON pedalare mai scalzi e non indossare scarpe con suola in cuoio o altro materiale rigido.
- NON indossare un abbigliamento in materiale sintetico o in misto lana che impedisca la traspirazione durante l'allenamento. L'impiego di indumenti inadeguati può comportare problemi di natura igienica ma anche la possibilità di creare cariche elettrostatiche.

Il prodotto descritto in questo manuale è progettato e certificato per un utilizzo privato all'interno di un ambiente domestico ed è un attrezzo per uso sportivo che consente di riprodurre il movimento specifico della bicicletta tradizionale per potersi mantenere in forma attraverso un allenamento costante, ad alta intensità per un efficace miglioramento delle capacità cardiovascolari e della forza resistente.

Questa attrezzo permette di fare attività sportiva senza spostarsi da casa, in questo modo potrete praticare sport anche quando le condizioni meteorologiche non lo consentono, oppure più semplicemente quando non avete voglia e tempo di uscire di casa per andare in bici o per andare ad allenarvi in un centro fitness.

E' indispensabile seguire tutte le istruzioni e le avvertenze contenute in questo manuale per poter essere sicuri di allenarsi in sicurezza, sforzi intensi e prolungati richiedono una buona condizione fisica e per questo motivo occorre valutare le controindicazioni d'uso elencate di seguito.

L'impiego del prodotto è vietato nelle seguenti condizioni:

- **utilizzatore di età inferiore a 16 anni;**
- **utilizzatore di peso superiore al limite indicato nella targa e nei dati tecnici;**
- **utilizzatore in stato di gravidanza;**
- **utilizzatore con diabete;**
- **utilizzatore con patologie legate a cuore, ai polmoni, o ai reni.**

La garanzia sul prodotto e la responsabilità del distributore vengono a decadere nei seguenti casi:

- **uso improprio del prodotto diverso da quello specificato nel manuale d'istruzioni;**
- **mancato rispetto degli intervalli e delle modalità della manutenzione;**
- **manomissione del prodotto**
- **impiego di ricambi non originali;**
- **inosservanza degli avvisi di sicurezza riportati nei pittogrammi e nel manuale d'istruzioni.**

Questo manuale contiene tutte le informazioni per l'installazione, la manutenzione e l'uso corretto della Bike.

L'utilizzatore del prodotto e gli eventuali altri amici e componenti della famiglia che ne faranno uso, hanno l'obbligo di leggere con la massima attenzione le informazioni contenute in questo manuale per poter così eseguire una installazione sicura e un impiego corretto.

Osservare le indicazioni contenute nel manuale garantisce la massima sicurezza personale ed una maggiore durata del prodotto stesso.

Le avvertenze di sicurezza e le parti di testo rilevanti sono state evidenziate in neretto e sono precedute da simboli qui di seguito illustrati e definiti.



Le informazioni evidenziate da questo simbolo segnalano PERICOLO, prestate la massima attenzione per evitare lesioni personali.



Le informazioni evidenziate da questo simbolo segnalano CAUTELA, prestate la massima attenzione per evitare danni al prodotto

NOTA:

I disegni contenuti nel manuale hanno lo scopo di semplificare e rendere più intuitivi gli argomenti trattati.

Tuttavia, a causa di un costante aggiornamento dei prodotti, è possibile che taluni di questi disegni siano differenti dal prodotto acquistato; in tale eventualità si ricorda che si tratta di aspetti estetici e che la sicurezza e le informazioni sulla stessa restano comunque garantite.

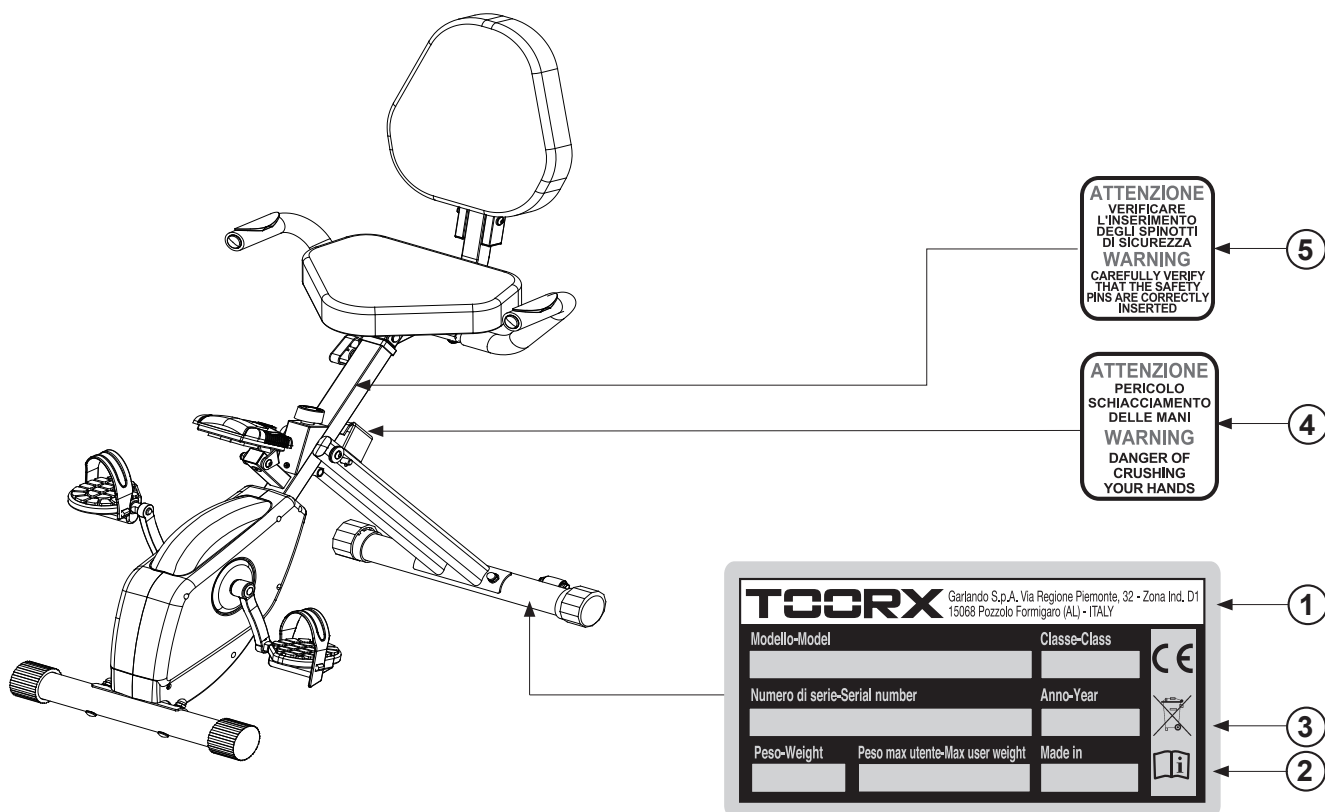
Il costruttore persegue una politica di costante sviluppo ed aggiornamento e può apportare modifiche alle parti estetiche del prodotto senza alcun preavviso.

1.2

TARGHE ADESIVE SUL PRODOTTO

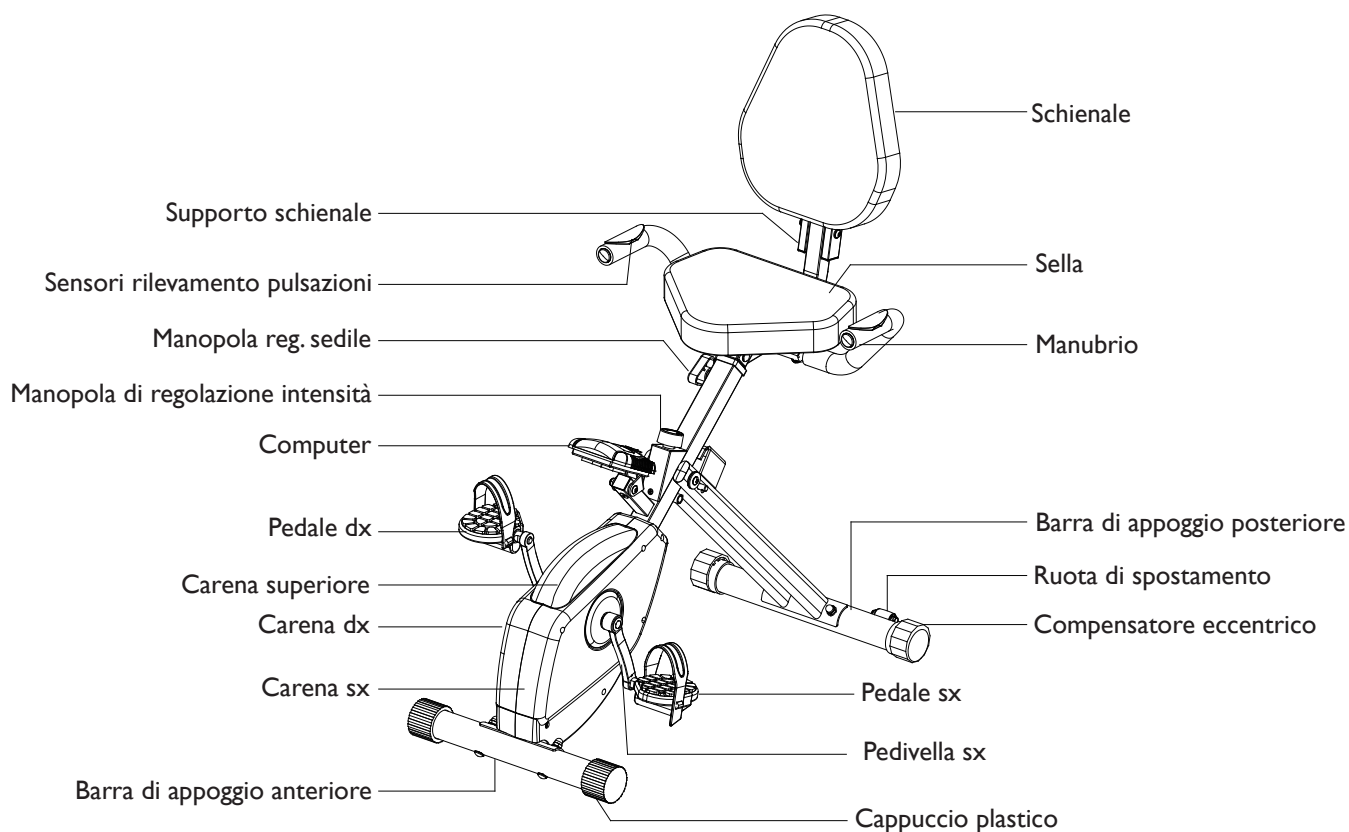
- 1) La Targa di Identificazione del prodotto riporta l'indirizzo del distributore, i dati tecnici principali e il numero di serie.
- 2) Simbolo di richiamo all'obbligo di lettura del manuale d'istruzioni prima di compiere qualsiasi operazione di montaggio o qualsiasi intervento di manutenzione del prodotto.
- 3) Simboli di indicazione di conformità del prodotto alle direttive comunitarie che riguardano il trattamento e lo smaltimento di sostanze pericolose in apparecchiature elettriche ed elettroniche.
- 4) Simbolo di avviso sul rischio di schiacciamento delle dita tra i tubolari della gamba posteriore che avviene durante la manovra di chiusura del telaio, quando l'attrezzo viene riposto in piccoli spazi.
- 5) Indicazione di richiamo all'obbligo di inserire sempre il perno di bloccaggio del movimento a forbice del telaio, nei fori preposti sia quando l'attrezzo è in condizione "aperto" che in condizione "chiuso".

La targa di identificazione non deve essere rimossa o manomessa, la sigla del modello di prodotto e il numero di serie devono essere sempre citati in caso di richiesta di parti di ricambio.



REGOLAZIONE DELL'INTENSITÀ	manopola di regolazione micrometrica
SISTEMA DI RALLENTAMENTO	sistema con freno ad azione magnetica
INFORMAZIONI COMPUTER	tempo, distanza, velocità, calorie, pulsazioni, odometro
PESO VOLANO	6 kg
INGOMBRI POSIZIONE APERTA (LXPXH)	1070 x 550 x 1100 mm
INGOMBRI POSIZIONE CHIUSA (LXPXH)	570 x 550 x 1060 mm
PESO NETTO	16,5 kg
PESO LORDO	19,5 kg
PESO MASSIMO UTENTE	100 kg
RILEVAZIONE CARDIACA	sensori di rilevazione pulsazioni cardiache sul manubrio
REGOLAZIONE SELLA	posizionamento verticale
CONFORMITA'	Direttiva EMC (2004/108/CE) - Direttiva RoHS (2011/65/UE) Direttiva Prodotti (2001/95/CE) - Norme EN 957-1/5 classe HC
ALIMENTAZIONE COMPUTER	2 batterie alcaline da 1,5Vdc del tipo mini-stilo (size AAA)

DENOMINAZIONE ELEMENTI PRINCIPALI:



2.0

LOCALE DI INSTALLAZIONE DEL PRODOTTO

CARATTERISTICHE DELL'AMBIENTE:

- L'ambiente idoneo per l'installazione e la conservazione del prodotto deve essere:
 - un ambiente domestico,
 - coperto e sufficientemente ampio,
 - dotato di illuminazione artificiale e naturale adatta,
 - dotato di una o più finestre di aerazione,
 - con temperatura operativa tra 5°C e 32°C,
 - con umidità relativa percentuale tra 20% e 90%.

Il prodotto **NON** deve essere installato all'aperto o in locali umidi o esposti ad atmosfera salina.

CARATTERISTICHE DEL PAVIMENTO:

- Il suolo idoneo per la collocazione del prodotto deve essere:
 - con pavimentazione perfettamente in piano,
 - con solaio di portata adeguata al peso del prodotto.

La pavimentazione realizzata in materiali di pregio (ad esempio: moquettes o parquet) deve essere protetta con una lastra di gomma o dei ritagli di feltro nelle zone d'appoggio.

REQUISITI DEL LOCALE D'INSTALLAZIONE:

- La zona della stanza nella quale si posiziona il prodotto non deve essere esposta al sole, se presente una grossa superficie finestrata occorre provvedere interponendo una tenda coprente di protezione.
Il prodotto deve essere tenuto lontano anche dai sistemi di condizionamento e riscaldamento dell'aria, per evitare, durante l'allenamento, di essere investiti da fonti di ventilazione.

REQUISITI DI SICUREZZA:

- È necessario installare il prodotto in una camera che disponga di porta con serratura, in modo che non sia accessibile a bambini o animali domestici.

2.1

DISIMBALLO - CONTENUTO SCATOLA

L'imballo è costituito da una scatola in cartone chiusa con punti metallici e nastri di reggiatura.

Per sollevare e spostare la scatola chiedere l'aiuto di altre persone, nel caso di imballi voluminosi e pesanti.

Quando si depone la scatola sul pavimento rispettare l'indicazione "Lato Alto", segnalato dalla freccia apposita stampata sul cartone. Per aprire la scatola, tagliare i nastri di reggiatura con delle forbici, poi con una pinza rimuovere ed eliminare gli eventuali punti metallici di chiusura.



Si consiglia di non danneggiare l'imballo originale e possibilmente di conservarlo; questo nell'eventualità che il prodotto presenti dei difetti e sia necessaria la riparazione o la sostituzione in garanzia.



L'imballo è realizzato in materiale riciclabile; per lo smaltimento degli elementi da imballo rispettare le norme locali per il recupero dei materiali riciclabili.

Gli elementi dell'imballo (cartone e sacchetti), non devono essere lasciati alla portata dei bambini, in quanto potenziali fonti di pericolo.


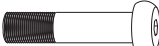





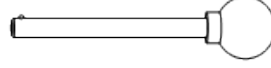
Dopo aver tolto il prodotto dalla scatola, verificate eventuali danni subiti durante il trasporto e controllate la presenza di tutte le parti illustrate.

2.2

ASSEMBLAGGIO DEL PRODOTTO

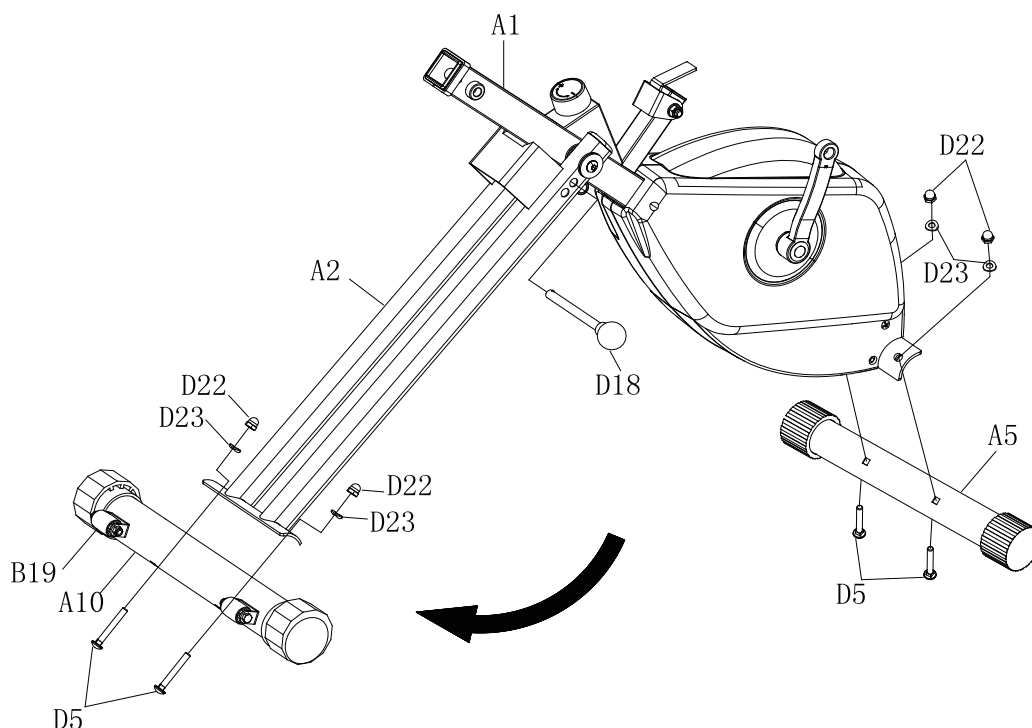
Dopo l'apertura dell'imballo originale nel luogo scelto per l'installazione del prodotto, per agevolare le operazioni di assemblaggio, predisporre nella stanza una zona libera da elementi d'arredo, quindi rimuovere tutto il materiale contenuto nell'imballo e distenderlo sul pavimento, pronto per essere montato.

Il materiale di ferramenta e gli attrezzi necessari per il montaggio sono contenuti all'interno di una busta.

Ferramenta	No.	Descrizione	Qtà
	D5	Bullone a incasso (M8*1.25*60 mm)	4
	D8	Bullone a incasso (M8 *1.25*48 mm)	2
	D7	Vite a esagono incassato (M8* 40 mm)	6
	D22	Dado a calotta (M8)	4
	D23	Rondella curva (M8)	6
	D24	Rondella (M8)	9
	D25	Dado M8	3
	D50	Manopola	1
	D18	Perno	1

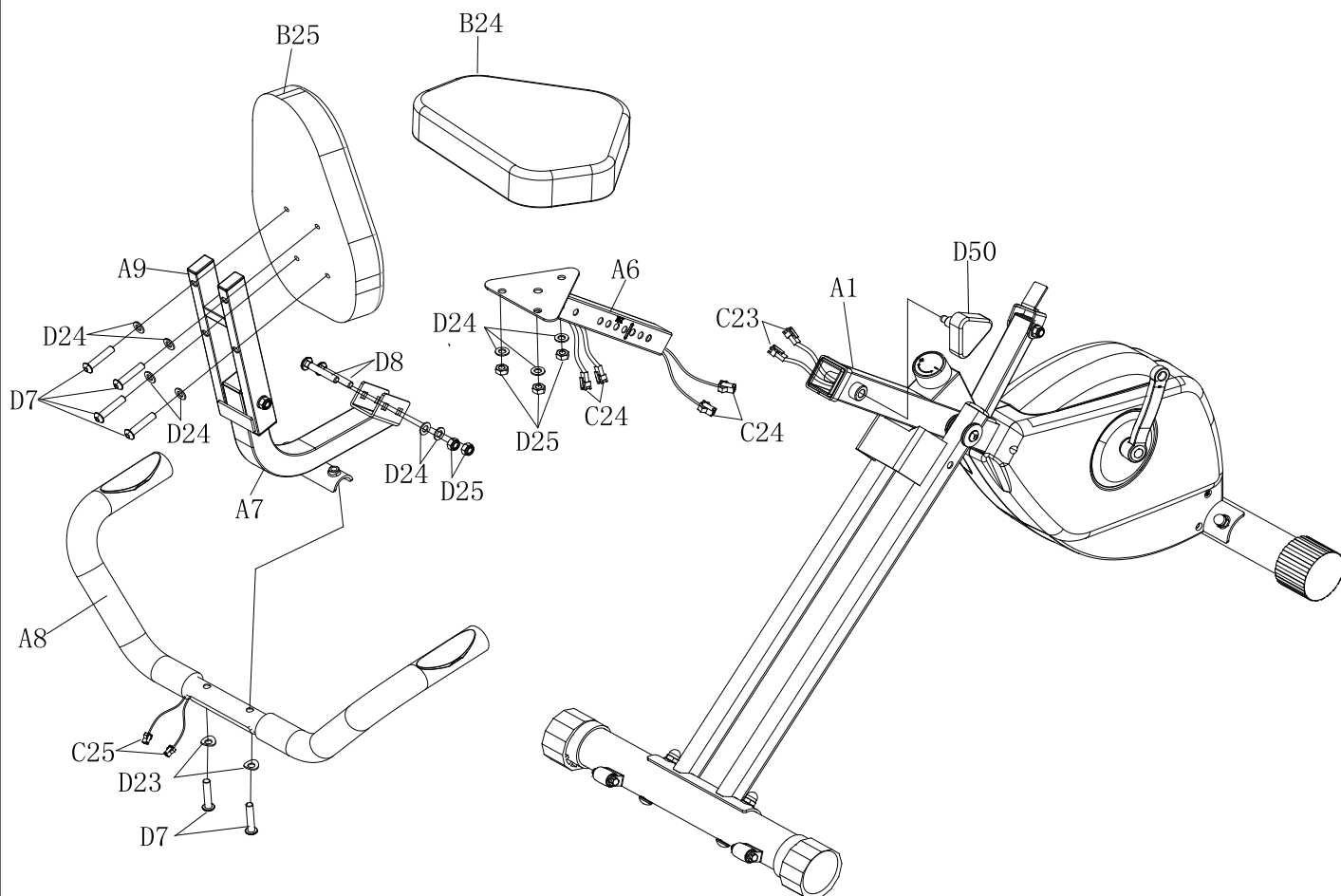
Montaggio barre di appoggio

- Una volta rimosso il prodotto dall'imballo preparare il corpo principale al montaggio;
 - sfilare il perno **D18** dalla struttura portante **A1**,
 - tirare la struttura pieghevole **A2** fino a fondo-corsa,
 - bloccare la struttura pieghevole **A2** inserendo nella nuova sede il perno di bloccaggio **D18**.
- Fissare la barra di appoggio anteriore **A5** alla struttura portante **A1**, serrando due dadi a calotta **D22** [M8] e due rondelle curve **D23** [M8] con due bulloni ad incasso **D5** [M8x60].
- Fissare la barra di appoggio posteriore **A10** alla struttura pieghevole **A2**, serrando due dadi a calotta **D22** [M8] e due rondelle curve **D23** [M8] con due bulloni ad incasso **D5** [M8x60].



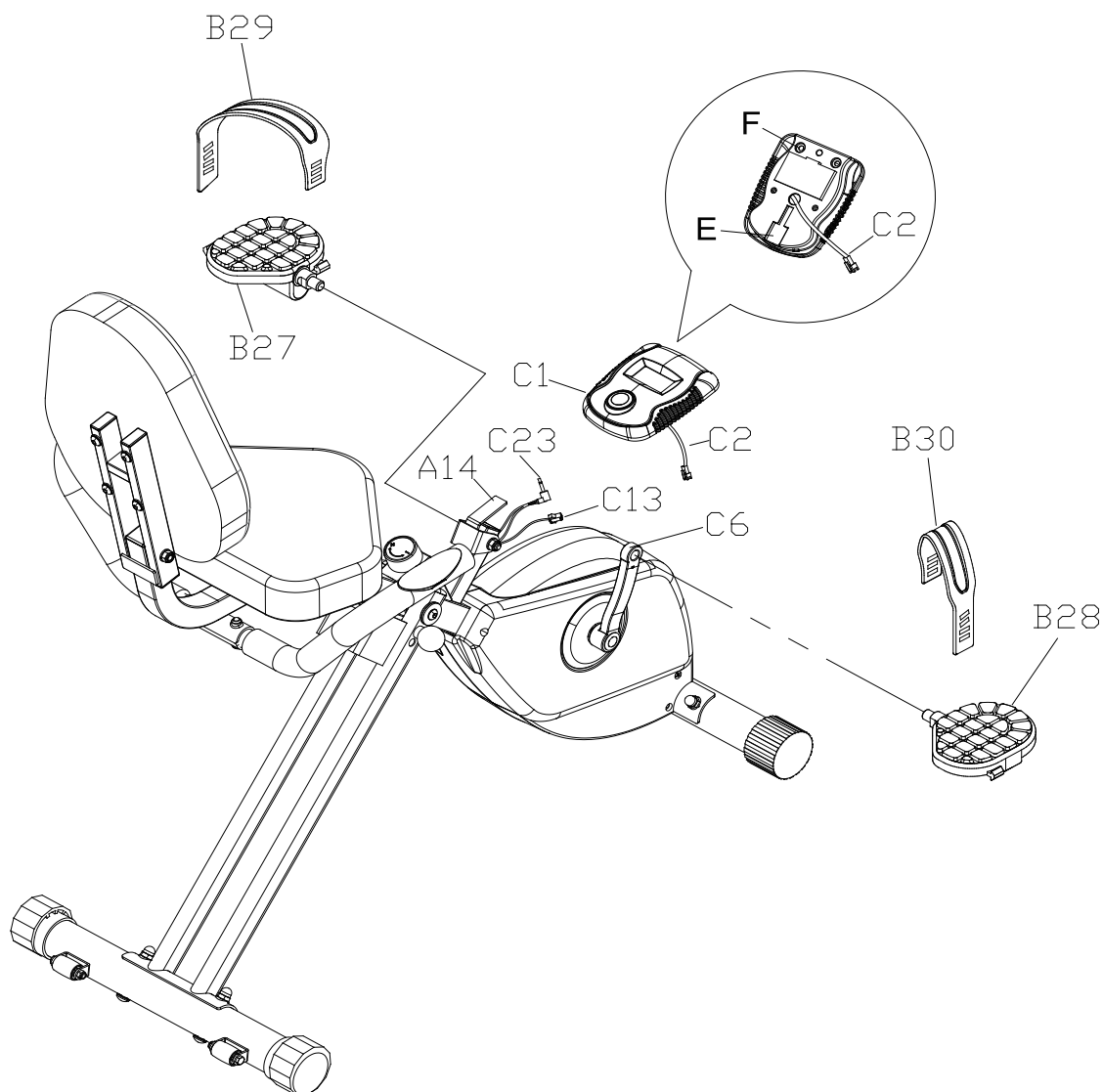
Montaggio sella e manubrio

- Fissare la sella **B24** al tubo di regolazione altezza **A6**, serrando tre dadi autobloccanti **D25** [M8] insieme a tre rondelle piane **D24** [M8].
- Collegare i connettori **C24** del cablaggio superiore dei sensori di rilevazione pulsazioni cardiache, alle rispettive prese **C23** del cablaggio inferiore.
- Infilare il tubo di regolazione altezza sella **A6** nell'imbocco predisposto della struttura principale **A1**, quindi bloccarlo avvitando la manopola **D50**.
- Fissare il tubo di supporto manubrio **A7** al tubo di regolazione altezza sella **A6**, serrando due dadi autobloccanti **D25** [M6] corredati da due rondelle piane **D24** con due viti a incasso **D8** (M8x48L).
- Fissare il manubrio **A8** al tubo di supporto manubrio **A7**, serrando due viti **D7** [M8x40L] corredati da due rondelle curve **D23** [M8].
- Collegare le prese del cablaggio superiore **C24** in uscita dal tubo di regolazione altezza sella, ai rispettivi connettori **C25** dei sensori di rilevazione pulsazioni cardiache, in uscita dal manubrio.
- Fissare lo schienale **B25** al supporto schienale **A9** serrando quattro viti **D7** [M8x40L] corredate da quattro rondelle piane **D24** [M8].



Montaggio pedali e computer

- Avvitare il pedale sinistro **B27**, contrassegnato con la lettera **(L)**, alla pedivella **C5** di sinistra, ruotando la chiave in senso antiorario. Dal lato opposto, avvitare il pedale destro **B28**, contrassegnato con la lettera **(R)**, alla pedivella **C5** di destra, ruotando la chiave in senso orario.
- Montare le fibbie ferma piede **B29** e **B30** qualora non siano pre-installate di fabbrica nei pedali.
- Assicurarsi che il computer **C1** sia comprensivo delle batterie necessarie al funzionamento, alloggiare nell'apposito vano sul lato posteriore. Assicurarsi che le batterie siano cariche e rimuovere eventuali strisce di materiale isolante inserite tra i contatti delle stesse.
- Infilare la guida posteriore del computer **E** sulla staffa presente all'estremità della slitta **A14**.
- Collegare lo spinotto del sensore di velocità **C13**, proveniente dalla struttura portante **A1**, alla presa **C2**.
- Collegare lo spinotto dei sensori di rilevazione pulsazioni cardiache **C23**, proveniente dalla struttura portante **A1**, alla relativa presa **F** posta sulla parte posteriore del computer.
- A questo punto l'assemblaggio del prodotto è concluso. Prima dell'impiego leggere le restanti parti del manuale per apprendere tutte le informazioni sull'uso in sicurezza del prodotto.



Livellamento

- Per compensare eventuali dislivelli del pavimento il prodotto è dotato di due compensatori **B18** eccentrici posti alle estremità della barra di appoggio posteriore.



Per evitare che la sella possa muoversi quando si pedala sull'attrezzo, è importante che sia ben bloccata con la manopola B inserita correttamente.

Spostamento del prodotto

- Nella barra di appoggio posteriore sono presenti due rotelle **B19**.
Per spostamenti all'interno della stanza occorre chiudere il prodotto in posizione di riposo (come da istruzioni di seguito), disporsi dietro al sedile, afferrare il manubrio e trascinare l'attrezzo facendolo scorrere sulle due rotelle **B19**.

Posizione di riposo per occupare meno spazio

- Concluso l'allenamento, il prodotto può essere facilmente chiuso ripiegandolo al centro come mostrato in figura, in questo modo troverete spazio per riporlo agevolmente in un ripostiglio oppure sotto al letto.



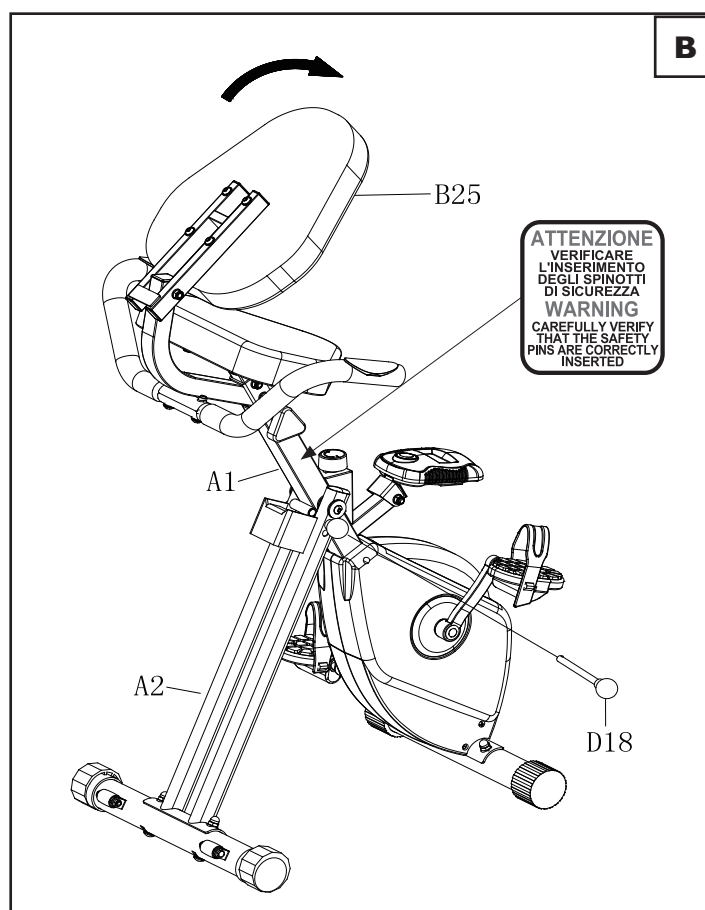
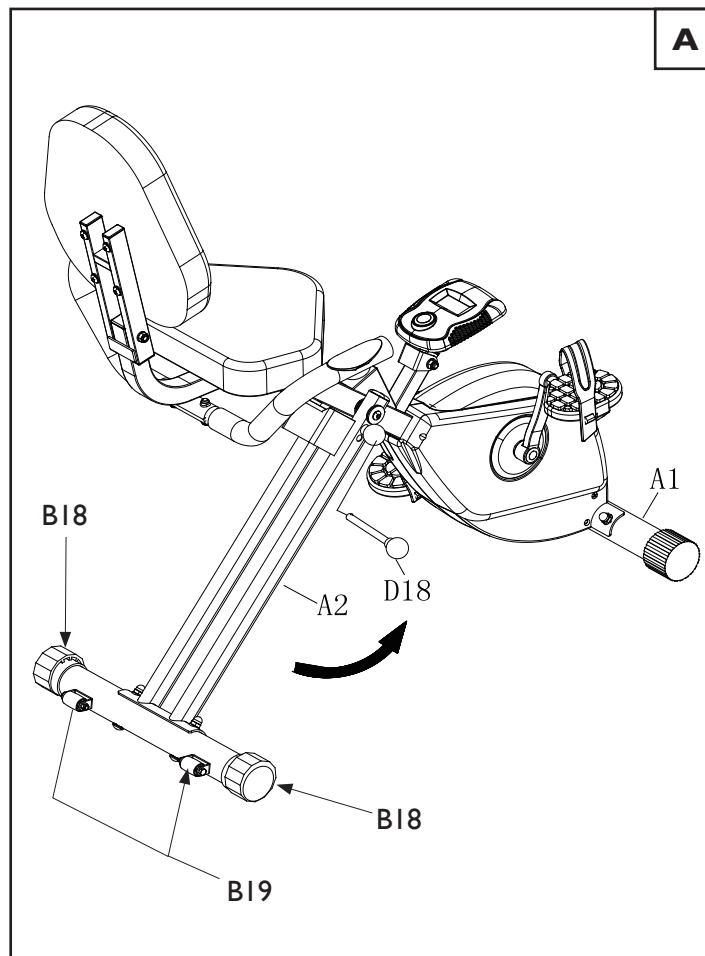
Durante le manovre di apertura e chiusura del prodotto prestate la massima attenzione per evitare di schiacciarsi le dita tra i tubolari.

- Per chiudere il prodotto:

A. Sfilare il perno di bloccaggio **D18**,
Premere sulla struttura pieghevole **A2** fino a portarla a contatto della struttura portante **A1**,

B. Bloccare la struttura pieghevole inserendo nella nuova sede il perno di bloccaggio **D18**.
Per ridurre il più possibile l'ingombro è possibile far crollare lo schienale **B25** sulla sella.

- Per riportare il prodotto in condizioni di funzionamento occorre procedere in senso inverso alle operazioni sopra elencate.



Prima di cominciare ad utilizzare il prodotto è consigliato consultare il proprio medico per una verifica delle condizioni fisiche e per valutare con lui particolari precauzioni conseguenti alla pratica di questa attività fisica.

Per coloro che iniziano ad utilizzare il prodotto senza alcun allenamento, è necessario un approccio tranquillo, limitando le sedute di utilizzo a non più di tre settimanali e mantenendo dei tempi e delle velocità minime, sia per prendere confidenza con i comandi della console che per distaccarsi lentamente dalla sedentarietà.

Per coloro che già praticano attività sportiva ed intendono utilizzare il prodotto come coadiuvante dei loro esercizi, si consiglia di rivolgersi ad un personal trainer per la programmazione delle sessioni allenanti e la realizzazione della scheda di allenamento.

Monitorando le pulsazioni cardiache durante l'allenamento si può finalizzare la propria attività per 3 obiettivi:

- **dimagrimento:** mantenendo un regime cardiaco tra il **60%** e il **75%** si possono consumare calorie senza dover fare sforzi;
- **miglioramento capacità respiratorie:** mantenendo un regime cardiaco tra il **75%** e l' **85%** si possono allenare i polmoni, lavorando a regime aerobico;
- **miglioramento capacità cardiovascolari:** mantenendo un regime cardiaco tra il **85%** e l' **100%** si può allenare il cuore lavorando, a regime anaerobico.

L'uso del prodotto deve essere coadiuvato in tre fasi.

RISCALDAMENTO: prima di affrontare un allenamento servendosi del prodotto è sempre bene fare alcuni esercizi per il riscaldamento e lo scioglimento dei muscoli, giusto per portare il corpo in temperatura e preparare cuore e polmoni.

ALLENAMENTO: partire a regime ridotto e dopo il riscaldamento aumentare progressivamente l'intensità dell'esercizio fino a quando il battito cardiaco raggiunge il valore di soglia desiderato.

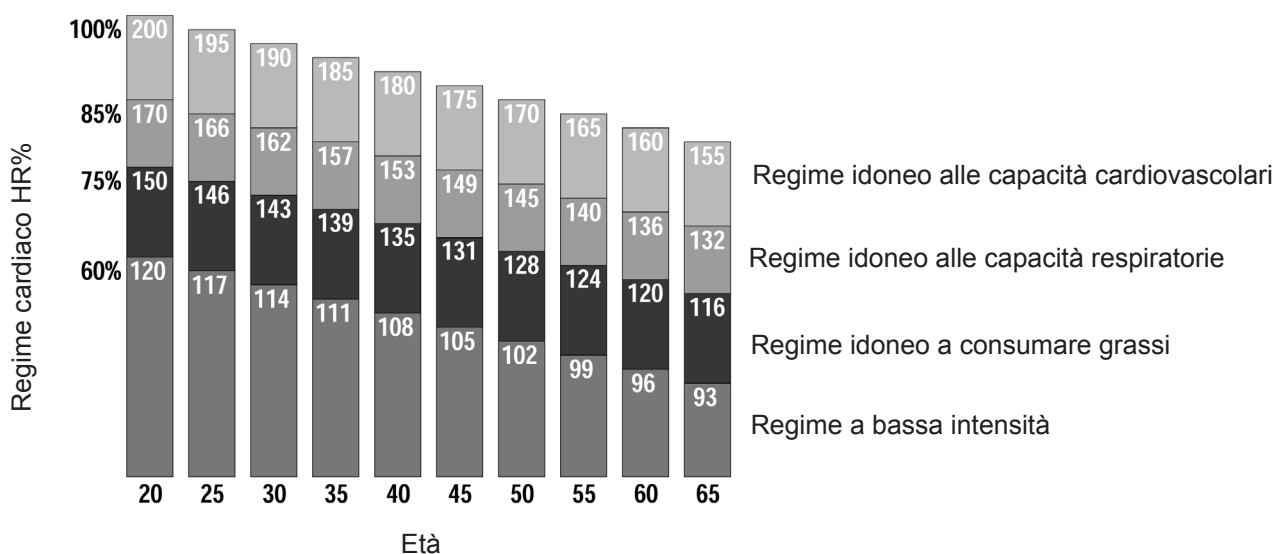
Mantenere costante la frequenza cardiaca nella fase desiderata in base al proprio "obiettivo" (dimagrimento, miglioramento capacità respiratorie oppure miglioramento capacità cardiovascolari).

Durante le prime settimane d'impiego, le sedute di allenamento non devono essere protratte per più di 20 minuti; una volta acquisita confidenza e capacità, le sedute possono essere portate fino a 60 minuti.

RAFFREDDAMENTO: al termine della seduta di utilizzo del prodotto, rilassarsi praticando il defaticamento per alcuni minuti con degli esercizi di stretching.



L'attività in regime di allenamento anaerobico è consentita solo da sportivi professionisti bene allenati.



3.1

CONSIGLI PRATICI E SUGGERIMENTI D'USO

Sedersi sulla sella e afferrare il manubrio per equilibrarsi.



NON salite sulla sella puntando il piede su un pedale, concentrare tutto il peso su un pedale può danneggiare il prodotto e si rischia di sbilanciarsi e cadere.

Posizionate un pedale verso l'alto, mettete poi il piede nel fermapièdi e centrate l'avampiede sopra al centro del pedale. La gamba deve essere leggermente piegata verso il ginocchio. Se la gamba è troppo dritta o il piede non tocca il pedale, bisogna abbassare la posizione della sella.

Se la gamba è troppo piegata, bisogna alzare la posizione della sella.

Per regolare la posizione verticale della sella (a seconda dell'altezza dell'utilizzatore), scendere dall'attrezzo e tirare la manopola **D50**; quindi sollevare o abbassare la sella posizionandola sul foro più idoneo del tubo di supporto, rilasciare quindi la manopola.



Una posizione troppo alta o troppo bassa della sella obbliga ad un movimento scorretto degli arti; ciò è spesso causa di dolori muscolari

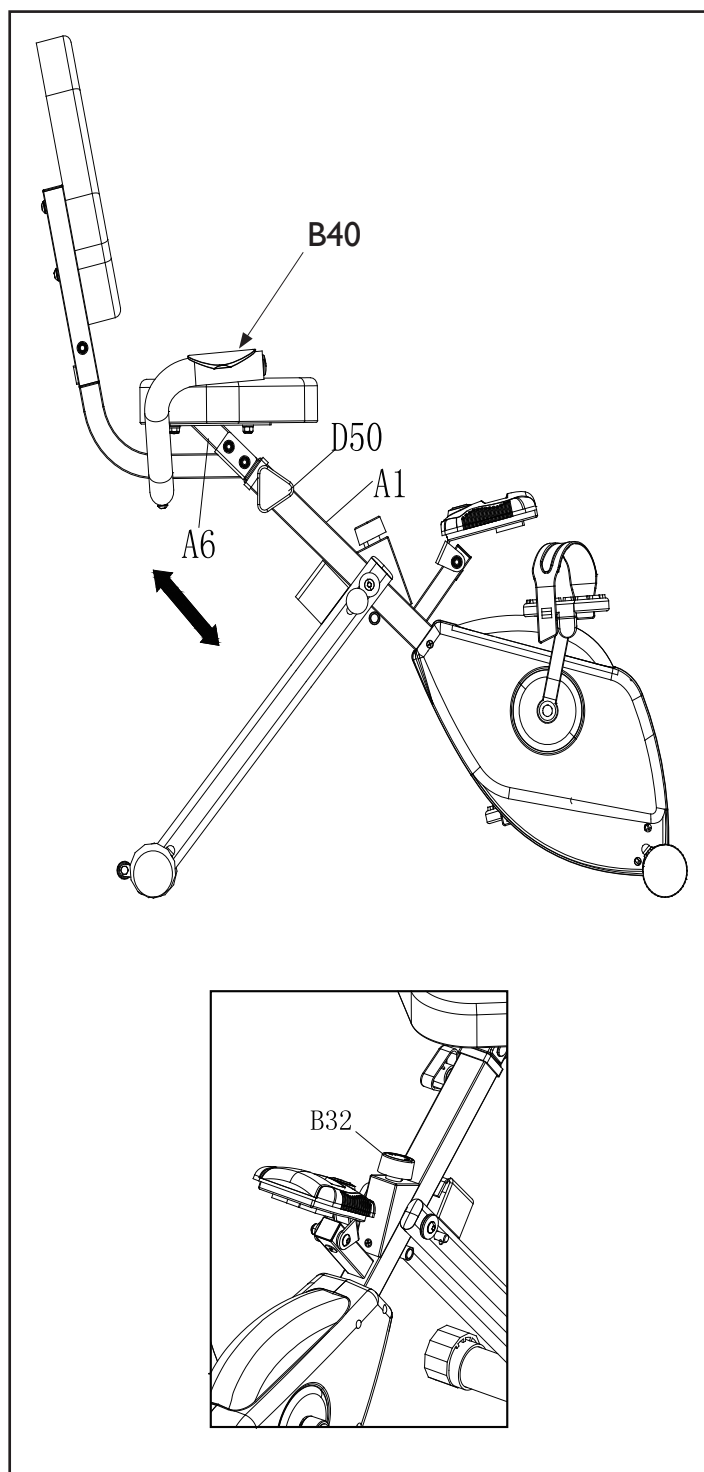
Disporsi sulla sella con il tronco piegato in avanti, mantenere sempre la schiena ben dritta e appoggiando le mani alle estremità del manubrio, le braccia devono restare leggermente flesse.



Mantenere una buona postura sull'attrezzo è importante, pedalate solamente rimanendo seduti sulla sella.

Tramite la manopola **B32** si può regolare l'intensità dell'esercizio in maniera rapida e precisa.

Durante l'esercizio valutare spesso il battito cardiaco, impugnando con entrambe le mani i sensori **B40** per il rilevamento delle pulsazioni cardiache.



Il computer è costituito principalmente da un display a cristalli liquidi che consente la visualizzazione dei seguenti dati:

SCAN

- La successione automatica delle informazioni riportate sul display centrale (Scan, Time, Speed, Distance, Calories, Pulse, ODO, Scan). L'indice costituito dai triangoli in alto indica la misura fornita dal display.

TIME

- Il TEMPO di durata dell'esercizio, partendo da zero.

SPEED

- La VELOCITÀ istantanea che viene raggiunta durante l'esercizio in km/h.

DISTANCE - Distanza percorsa

- La DISTANZA parziale accumulata dall'inizio dell'esercizio.

CALORIES

- il consumo di CALORIE durante l'esercizio. (*)

ODO

- La DISTANZA TOTALE ACCUMULATA dall'ultima sostituzione delle batterie.

PULSE

- la FREQUENZA CARDICA, rilevata dai sensori di rilevazione posti sul manubrio. Il valore viene misurato in bpm (battiti al minuto) (*).

(*) Ricordiamo che la misura fornita è soltanto un dato di riferimento approssimativo e in nessun caso può essere considerato come un dato di riferimento medico.

Pulsante MODE

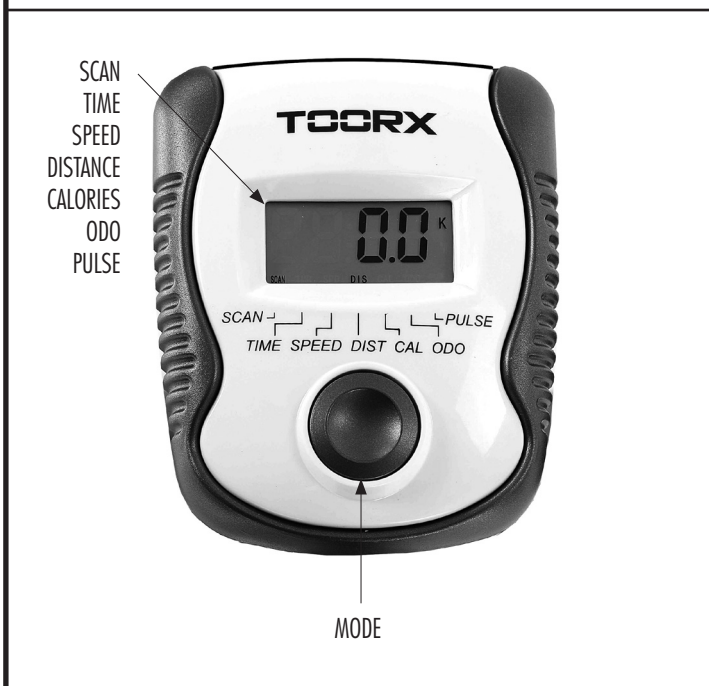
Premere durante l'esercizio per scegliere quale dato visualizzare sul display scegliendo tra: Time, Speed, Distance, Calories, Pulse, ODO, Scan.

Selezionando la sigla SCAN si attiva la visualizzazione ciclica automatica dei dati senza necessità di premere il pulsante MODE.

Mantenere premuto il pulsante per 2 secondi per azzerare tutti i dati sul display.

Note sul computer:

1. Quando l'attrezzo rimane inattivo per più di quattro minuti il computer si spegne per risparmiare la batteria. Per riattivare il computer è sufficiente premere il pulsante o incominciare a pedalare.
2. Per visualizzare la lettura del battito cardiaco occorre impugnare con entrambe le mani i sensori di rilevazione sulle impugnature del manubrio. La lettura avviene dopo alcuni secondi, nel caso la lettura risulti difficoltosa, inumidire le mani per favorire il contatto con i sensori.





- **Mantenere l'attrezzo sempre pulito e privo di polvere.**
- **Non utilizzare sostanze infiammabili o nocive per la pulizia. Non usare solventi per pulire le parti di plastica ma soltanto prodotti a base di acqua e panni morbidi.**
- **Solventi quali il petrolio, l'acetone, la benzina, il tetracloride di carbonio, l'ammoniaca e olio contenente sostanze cloriche possono danneggiare e corrodere le parti di plastica.**

PULIZIA DELL'ATTREZZO

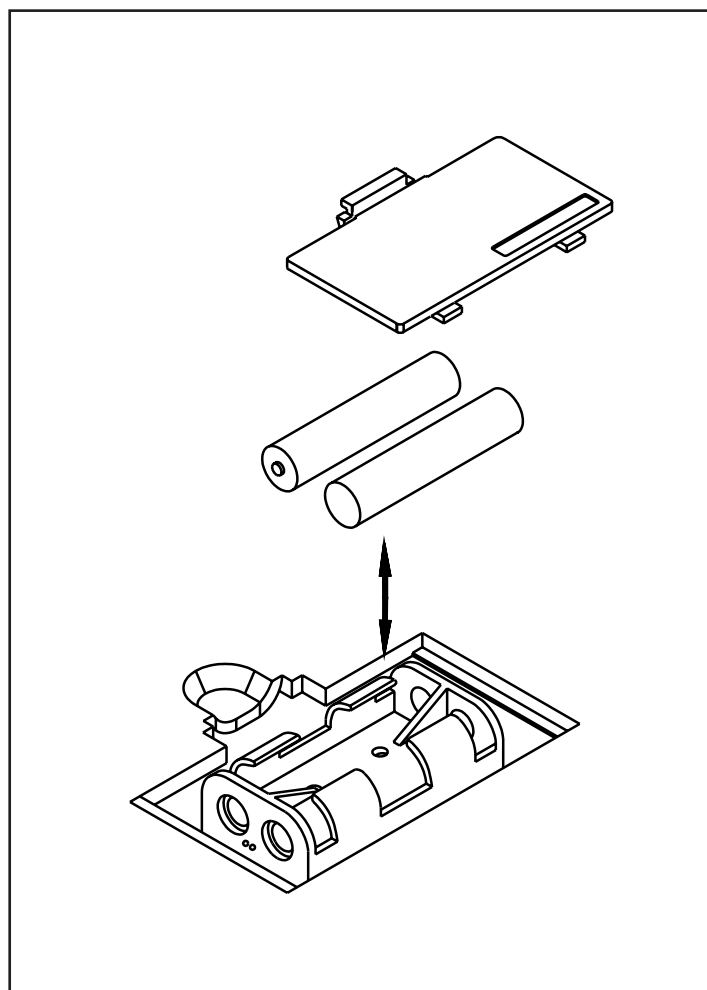
- Ogni settimana pulire le superfici esterne, utilizzando una spugna inumidita di acqua e sapone neutro.
- Per pulire il computer utilizzare un panno umido e non bagnato senza strofinare con forza.

SOSTITUZIONE DELLE BATTERIE



- **Rispettare la polarità, controllare sulla serigrafia la posizione dei poli negativo e positivo.**
- **Non gettare le batterie esaurite sul fuoco.**
- **Non gettare le batterie esaurite insieme agli altri rifiuti domestici. Provvedere allo smaltimento differenziato negli appositi raccoglitori per batterie.**
- **Non tentare di ricaricare le batterie esaurite, utilizzare soltanto batterie nuove del tipo mini-stilo (tipo AAA).**

Quando il display inizia a visualizzare i numeri con una certa lentezza significa che è il momento di sostituire le batterie. Per compiere l'operazione è necessario rimuovere il portello posto nella parte posteriore del computer, estrarre le batterie esaurite e rimpiazzarle con due nuove batterie mini-stilo (tipo AAA).



5.0

MESSA FUORI SERVIZIO - SMALTIMENTO



Il simbolo del cestino dei rifiuti con una croce sopra indica che i prodotti commercializzati rientrano nel campo di applicazione della Direttiva europea RoHS per lo smaltimento dei rifiuti di natura elettrica ed elettronica (RAEE).

Questo prodotto NON deve essere smaltito come rifiuto urbano, ma deve essere smaltito separatamente (negli stati dell'Unione Europea), conferendolo negli appositi centri di raccolta preposti per lo smaltimento e il riciclaggio di tali prodotti.



La marcatura CE indica che il prodotto è totalmente conforme alla direttiva RoHS 2011/65/UE e nessuna delle componenti elettriche ed elettroniche incorporate al prodotto contiene livelli superiori a quelli previsti di talune sostanze ritenute pericolose per la salute umana.

Garlando S.p.A. incoraggia il rispetto della natura e della salute umana anche al di fuori dell'Unione Europea e auspica che vengano seguite le regole locali per lo smaltimento e il riciclaggio, utilizzando, quando possibile, la raccolta differenziata delle apparecchiature elettriche ed elettroniche, nonché dei numerosi componenti (quali ferro, rame, plastiche, ecc...) che possono essere recuperati e riutilizzati.

6.0

CATALOGO RICAMBI - ORDINE PARTI DI RICAMBIO

Per ordinare parti di ricambio riferirsi al disegno in esploso che si trova alla pagina seguente.

L'ordine delle parti di ricambio deve riportare le seguenti indicazioni:

1. Marca e modello del prodotto - vedi targhetta prodotto
2. Nome del particolare da sostituire - vedi lista ricambi
3. Numero di riferimento del particolare - vedi disegno esploso
4. Quantità richiesta.
5. Recapito e informazioni per la spedizione - vedi scheda per ordine ricambi, allegata al manuale

Per maggiore chiarezza effettuare l'ordine utilizzando una copia della scheda per ordine ricambi riportata nel cartoncino allegato al presente manuale, assieme al Certificato di Garanzia.

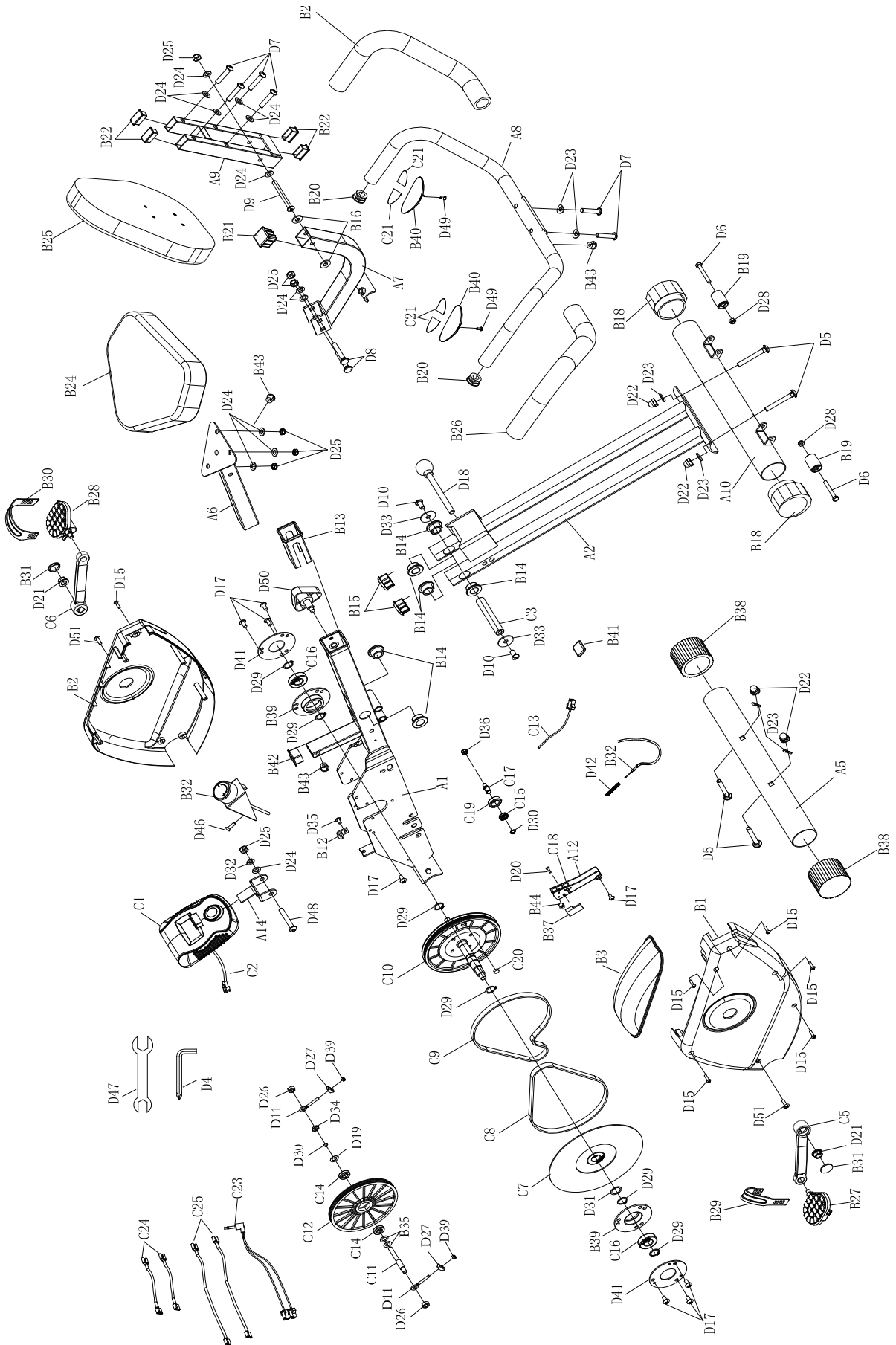
La richiesta delle parti di ricambio deve essere effettuata tramite una richiesta scritta, via fax oppure e-mail ai riferimenti di seguito riportati:

fax +39 0143/318594
e-mail: assistenza.toorx@garlando.it

Il presente catalogo può presentare talune piccole differenze dal prodotto posseduto; possono mancare eventuali aggiornamenti che il costruttore ha applicato nel contempo. In caso di difficoltà nella comprensione di disegni e descrizioni contattare il Centro Assistenza Tecnica al numero : +39 0143/318500

6.1

ESPLOSO RICAMBI



6.2
LISTA DEI RICAMBI

Pos.	Descrizione	Q.tà	Pos.	Descrizione	Q.tà
A1	Struttura portante	1	C16	Cuscinetto a sfere 6003ZZ	2
A2	Struttura pieghevole	1	C17	Albero ruota tendi cinghia	1
A5	Barra di appoggio anteriore	1	C18	Magnete per freno	6
A6	Barra di regolazione altezza sella	1	C19	Ruota tendi cinghia	1
A7	Staffa di supporto manubrio	1	C20	Magnete per sensore velocità	1
A8	Manubrio	1	C21	Piastre palmari	4
A9	Supporto schienale	1	C23	Sensori ril. pulsazioni cardio cablati 620 mm	1
A10	Barra di appoggio posteriore	1	C24	Cablaggio superiore sensori cardio 320 mm	2
A12	Supporto magnetico	1	C25	Cablaggio inferiore sensori cardio 620 mm	2
A13	Albero cilindrico	1	D4	Chiave esagonale con giravite a stella	1
A14	Staffa supporto computer	1	D5	Bullone a incasso M8x60 mm	4
B1	Carena sx	1	D6	Vite M6x45 mm	2
B2	Carena dx	1	D7	Vite M8x40 mm	6
B3	Carena superiore	1	D8	Bullone a incasso M8x48 mm	2
B12	Alloggio sensore di velocità	1	D9	Vite M8x75 mm	1
B13	Manicotto scorrimento sella	1	D10	Vite M8x20 mm	5
B14	Boccola in plastica	6	D11	Vite ad anello M6 (tendicinghia)	2
B15	Spina ovale (20x40 mm)	2	D15	Vite autofilettante ST4,2x16	6
B16	Rondella in plastica Ø8,5xØ20x2.0T	2	D17	Vite M6x12 mm	8
B18	Compensatore di livello eccentrico	2	D18	Perno di bloccaggio	1
B19	Ruota di spostamento	2	D19	Rondella ondulata M10	1
B21	Tappo quadro	1	D20	Vite autofilettante ST4,2x25	1
B22	Tappo rettangolare	4	D21	Dado flangiato M10x1,25	2
B24	Sella	1	D22	Dado a calotta M8	4
B25	Schienale	1	D23	Rondella curva M8	6
B26	Rivestimento manubrio	2	D24	Rondella piana M8	12
B27	Pedale sx	1	D25	Dado autobloccante M8	4
B28	Pedale dx	1	D26	Dado M10	2
B29	Cinghia sx	1	D27	Staffa ad U	2
B30	Cinghia dx	1	D28	Dado autobloccante M6	2
B31	Tappo tondo pedivella	2	D29	O-ring Ø17 mm	6
B32	Manopola di regolazione intensità	1	D30	O-ring Ø10 mm	2
B35	Rondella in plastica Ø10,2XØ14 mm	2	D31	Rondella ondulata M17	1
B37	Finecorsa	1	D32	Rondella spaccata M8	1
B38	Cappuccio appoggio anteriore	2	D33	Rondella larga Ø8,2xØ25x2 mm	2
B39	Copertura gabbia porta sfere	2	D34	Dado M10	1
B40	Sensori di rilevazione pulsazioni	2	D35	Bullone a incasso M4x10 mm	1
B41	Inserto in gomma	1	D36	Dado autobloccante M10	1
B42	Tappo quadro	1	D39	Dado autobloccante M6	2
B43	Passacavo in gomma	3	D41	Porta cuscinetto	2
B44	Spina cilindrica	1	D42	Molla	1
C1	Computer	1	D46	Vite filettata ST5.0x15 mm	1
C2	Cablaggio di collegamento	1	D47	Chiave aperta I3-I5	1
C3	Cilindro metallico	1	D48	Vite M8x50 mm	1
C5	Pedivella sx	1	D49	Vite filettata ST4.0x20 mm	2
C6	Pedivella dx	1	D50	Manopola	1
C7	Volano	1	D51	Vite autofilettante ST4.2x16 mm	2
C8	Cinghia 230J	1			
C9	Cinghia 240J	1			
C10	Albero con puleggia	1			
C11	Albero	1			
C12	Puleggia	1			
C13	Sensore di velocità	1			
C14	Cuscinetto a sfere 6000ZZ	2			
C15	Cuscinetto a sfere 6200ZZ	1			

Art.1 DEFINIZIONI

- 1.1 Prodotti:** per Prodotti si intendono i Prodotti Fitness Home ossia le apparecchiature sportive commercializzate da GARLANDO SPA con il marchio Toorx, per l'esercizio fisico del corpo per uso domestico e per un uso esclusivamente sportivo ed assolutamente NON terapeutico e/o riabilitativo.
- 1.2 Garanzia:** per Garanzia si intende la garanzia convenzionale proposta da GARLANDO SPA alle condizioni di seguito riportate.
- 1.3 Difetto di Conformità:** l'inidoneità del Prodotto all'uso per il quale esso è stato specificatamente progettato e realizzato.
- 1.4 Consumatore:** si intende per Consumatore qualsiasi persona fisica che acquisti i Prodotti per utilizzo privato.
- 1.5 CAT:** si intende il Centro di Assistenza Tecnica autorizzato ad interventi di riparazione e/o sostituzione del Prodotto da parte di GARLANDO SPA.
- 1.6 Tagliando di Garanzia:** si intende il modulo da compilarsi online sul sito: www.toorx.it o, in caso di impossibilità di utilizzo del servizio online, il modulo cartaceo allegato al presente manuale da compilarsi e spedire a GARLANDO SPA.
- 1.7 Richiesta di Intervento:** si intende la procedura di denuncia di difetto di conformità e richiesta di intervento, effettuata compilando l'apposito modulo sul portale: www.assistenza.garlando.it o, in caso di impossibilità di utilizzo del servizio online, contattando il numero 0143/318540 dalle ore 9 alle ore 12, dal Lunedì al venerdì.
- 1.8 Manuale d'Istruzioni:** si intende per Manuale d'istruzioni il libretto consegnato al Consumatore in cui sono descritte le istruzioni, indicazioni ed avvertenze finalizzate a consentire la corretta installazione ed il regolare funzionamento del Prodotto, nonché della sua manutenzione.

Art.2 DURATA DELLA GARANZIA CONDIZIONI DELLA SUA VALIDITÀ E DECADENZE

- 2.1** GARLANDO SPA garantisce l'idoneità del Prodotto all'uso per il quale esso è stato specificamente concepito e progettato, ossia all'uso sportivo, ed in particolare garantisce il Prodotto contro gli eventuali difetti di conformità per 24 mesi dalla consegna. La presente Garanzia è l'unica prestata da GARLANDO SPA: nessun terzo, ivi espressamente compresi i rivenditori autorizzati ed i CAT, può modificare i termini della Garanzia o rilasciare, in qualsiasi forma, altre dichiarazioni di garanzia.
- 2.2** La presente Garanzia è valida ed efficace con riferimento al Prodotto della GARLANDO SPA acquistato dal Consumatore in Italia esclusivamente presso un rivenditore autorizzato e lascia impregiudicati i diritti riconosciuti al Consumatore dalla Legge italiana e dalle disposizioni delle direttive europee.
- 2.3** Fatto salvo quanto previsto dai successivi punti 2.10, 2.11, 2.12 in tema di denuncia di eventuali difetti di conformità, il Consumatore è tenuto a comprovare, mediante documento rilasciato dal rivenditore autorizzato (ad esempio: scontrino fiscale) la data in cui è stata effettuata la consegna del Prodotto, il nominativo del rivenditore autorizzato e gli estremi identificativi del Prodotto. Ai fini dell'operatività della Garanzia, pertanto, è necessario che la documentazione di cui sopra, unitamente alla Garanzia, allegata al presente manuale, sia debitamente conservata.
- 2.4** Al fine di permettere la migliore operatività della Garanzia convenzionale, si richiede al Consumatore di provvedere alla compilazione online del Tagliando di Garanzia sul sito: www.toorx.it o, in caso di impossibilità di utilizzo del servizio online, alla spedizione del tagliando di Garanzia cartaceo, debitamente compilato, via posta all'indirizzo GARLANDO SPA - Via Regione Piemonte, 32 - Zona industriale, D1 - 15068 Pozzolo Formigaro (AL).
- 2.5** La Garanzia comprende la riparazione o la sostituzione gratuita delle parti componenti il Prodotto, che presentino difetti di conformità regolarmente e tempestivamente denunciati dal Consumatore mediante il tempestivo invio della Richiesta di Intervento debitamente compilata e sottoscritta, riscontrati dal personale del CAT ed imputabili ad un'azione o ad un'omissione del produttore. Si provvederà alla sostituzione dell'intero Prodotto, in luogo della riparazione o della sostituzione di singoli componenti, nel caso in cui tali ultimi rimedi siano oggettivamente impossibili o eccessivamente onerosi.
- 2.6** Conformemente alle indicazioni del "Codice del Consumo", si presume che i difetti di conformità manifestatisi entro SEI mesi dalla consegna del Prodotto esistessero già a tale data, a meno che tale ipotesi sia incompatibile con la natura del Prodotto o del difetto di conformità. Decorso tale termine resta onere del Consumatore fornire elementi di prova circa l'esistenza del difetto di conformità al tempo della consegna del Prodotto.
- 2.7** La sostituzione dell'intero Prodotto o di un suo componente non comporta una proroga della Garanzia. La Garanzia avrà termine alla scadenza dei 24 mesi dalla data di consegna del Prodotto originario.
- 2.8** Nel periodo coperto dalla Garanzia, le prestazioni oggetto della stessa saranno effettuate integralmente ed a titolo completamente gratuito dai CAT.
- 2.9** Qualora non fosse possibile provvedere alla riparazione direttamente presso il domicilio del Consumatore, nell'eventualità in cui il Prodotto o suoi componenti fossero da sottoporre a riparazione presso la stessa sede di GARLANDO SPA - Via Regione Piemonte, 32 - D1 - 15068 Pozzolo Formigaro (AL), sarà cura e spese del Consumatore provvedere alla spedizione del Prodotto da ripararsi o sostituirsi presso la suddetta sede. In tale eventualità tutti i rischi correlati al trasporto del Prodotto saranno posti a carico del Consumatore ed in ogni caso GARLANDO SPA non risponderà di eventuali danni arrecati al Prodotto o ai suoi componenti dal trasporto effettuato dal Corriere e/o Vettore. Qualora il Consumatore risulti irreperibile al momento della consegna presso il suo domicilio del Prodotto riparato o sostituito da parte del Corriere e/o del Vettore incaricato da GARLANDO SPA, saranno posti a suo carico i corrispettivi dovuti a Corriere/Vettore relativi alle successive spedizioni, corrispettivi che dovranno essere liquidati al Corriere/Vettore direttamente dal Consumatore all'atto della consegna del Prodotto.

- 2.10** Il Consumatore decade dai diritti di cui alla Garanzia, ove non denunci il difetto di conformità entro il termine di DUE mesi dalla scoperta dello stesso secondo le modalità descritte all'Art. 1.7 - "Richiesta di Intervento".
- 2.11** Ricevuta la denuncia, e verificata la ricorrenza dei presupposti per l'operatività della Garanzia, il CAT prenderà contatto con il Consumatore fissando apposito appuntamento presso il suo domicilio, ove sarà effettuato il relativo intervento entro un congruo termine. A tal fine la congruità del termine è valutata in relazione ai tempi normalmente occorrenti per provvedere all'intervento da parte del CAT presso il domicilio del Consumatore e/o alle eventuali occorrenti spedizioni di Prodotti o di componenti dei medesimi.
- 2.12** E' obbligo del Consumatore rendersi reperibile presso il proprio domicilio in occasione dell'appuntamento prefissato con il CAT. Nell'eventualità in cui tale obbligo non fosse rispettato GARLANDO SPA si riserva di ripetere le spese e competenze da essa corrisposte al proprio CAT in relazione all'intervento programmato e non eseguito per fatto imputabile al Consumatore.

Art.3 ESCLUSIONI DELLA GARANZIA

- 3.1** La Garanzia è espressamente **esclusa** nei casi di:
- mancata osservanza delle istruzioni, indicazioni ed avvertenze finalizzate a consentire la corretta installazione/montaggio ed il regolare funzionamento del Prodotto;
 - trascuratezza e/o negligenza nell'uso e nella manutenzione del Prodotto;
 - uso del Prodotto a scopi terapeutici e/o riabilitativi;
 - uso improprio del Prodotto;
 - manomissioni del Prodotto;
 - uso del Prodotto per finalità diverse da quelle per le quali il Prodotto è stato specificatamente concepito/progettato;
 - danni causati dal trasporto o dalla spedizione del Prodotto;
 - danni causati da difetti della rete di distribuzione elettrica: sovracorrenti, sovratensioni, causate anche da scariche atmosferiche;
 - riparazione eseguita da centri assistenza non autorizzati da GARLANDO SPA;
 - riparazione del prodotto da parte dell'utilizzatore stesso, tranne il caso in cui l'operazione di riparazione/sostituzione parti è autorizzata dal Centro Assistenza GARLANDO SPA;
 - difetti di conformità che, per qualsiasi motivo, non possono in alcun modo farsi risalire ad azioni od omissioni del produttore.
- 3.2** Le regole di corretta installazione/montaggio, uso e manutenzione del Prodotto sono contenute nel presente manuale d'istruzioni, che costituisce parte integrante della Garanzia.
- 3.3** Si intende che l'usura conseguente al normale utilizzo del Prodotto e dei suoi componenti **NON** può in alcun modo configurare difetto di conformità e non può pertanto essere coperta dalla presente Garanzia.
- Con riferimento al Prodotto TAPIS ROULANT, si specifica che i fenomeni di usura per normale utilizzo riguardano in particolare i seguenti componenti: rulli, piano di corsa, nastro, grip, cinghia, guarnizioni, manopole, parti asportabili, accessori e materiali di consumo in genere.
 - Con riferimento al Prodotto BIKE, si specifica che i fenomeni di usura per normale utilizzo riguardano in particolare i seguenti componenti: pedali e cinghietti, sella, cinghia di trasmissione, guarnizioni, manopole, parti asportabili, accessori e materiali di consumo in genere.
- 3.4** La Garanzia **NON** copre gli interventi inerenti all'installazione del Prodotto ed all'allacciamento agli impianti di alimentazione.

Art.4 UTILIZZO PREVISTO E UTILIZZO IMPROPRIO DEL PRODOTTO

- 4.1** In considerazione dell'idoneità all'uso esclusivamente sportivo del presente Prodotto, GARLANDO SPA raccomanda il suo utilizzo a seguito del rilascio da parte di un medico di apposito certificato di idoneità fisica.
- 4.2** GARLANDO SPA declina ogni responsabilità per eventuali danni che possano, direttamente o indirettamente, derivare a persone, animali domestici e cose in conseguenza dell'inosservanza di tutte le istruzioni, indicazioni ed avvertenze contenute nell'apposito manuale d'istruzioni.
- 4.3** In particolare si dichiara che il Prodotto è assolutamente inidoneo ad uso terapeutico e/o riabilitativo e che l'eventuale verifica di infortuni od insorgenza di patologie correlate a tale indebito utilizzo non potrà in alcun modo essere imputata al produttore.

Art.5 DANNI CAUSATI DAI CAT

- 5.1** GARLANDO SPA non sarà responsabile per i danni a persone, animali domestici e cose eventualmente causati da uno dei CAT, in occasione dell'intervento di riparazione del Prodotto e/o sostituzione dello stesso o di un suo componente; per l'effetto il Consumatore si impegna ad indirizzare eventuali richieste risarcitorie direttamente ai CAT, rinunciando a qualunque azione e/o pretesa nei confronti di GARLANDO SPA.

Art.6 TERMINE FINALE DELLA GARANZIA

- 6.1** Salvo quanto previsto dalle precedenti clausole, trascorso il periodo di ventiquattro mesi di garanzia, ogni intervento di riparazione e/o sostituzione di componenti del Prodotto sarà posto totalmente a carico del Consumatore.



GARLANDO SPA

Via Regione Piemonte, 32 - Zona Industriale D1

15068 - Pozzolo Formigaro (AL) - Italy

www.toorx.it - info@toorx.it