



## Roberto Sport srl

Via A. Casale 63/A (Zona Industriale), 10010 Lessolo, TO - Italy - P.I. 05961970018

Tel. +39 0125 58848 - Fax +39 0125 58851

e-mail: [info@robertosport.it](mailto:info@robertosport.it) <http://www.robertosport.it>

# INTERNATIONAL CHAMPION COVER

Vi ringraziamo per aver scelto un prodotto Roberto Sport. I nostri articoli si distinguono per la cura nei particolari e per la qualità dei materiali. La nostra azienda è produttrice di calciobalilla, carambole e hockey da più di 50 anni e grazie alla propria esperienza e alla capacità di adattare le innovazioni tecniche ai propri prodotti ha portato il calciobalilla "made in Italy" in tutto il mondo.

### AVVERTENZE IMPORTANTI

Il calciobalilla viene consegnato imballato in un cartone con le aste e le gambe da assemblare, mentre il mobile è completamente assemblato. Le operazioni di assemblaggio sono molto semplici e richiedono circa 40 minuti. Le istruzioni da eseguire sono elencate nei box sottostanti.



**Le operazioni di disimballo e di assemblaggio devono essere eseguite da una persona adulta. Attenzione a tenere i bambini lontani durante le operazioni di montaggio per non che vengano urtati accidentalmente, inoltre durante le fasi di assemblaggio sono presenti piccole parti, quali viti dadi etc. che potrebbero essere ingerite.**

### CURA E MANUTENZIONE



Il modello da Lei acquistato è da interno, la invitiamo quindi ad installare il calcio balilla in ambienti chiusi, al riparo da umidità e dai raggi solari.

Per avere sempre prestazioni ottimali Vi consigliamo di pulire regolarmente il Vostro calcio balilla con un panno umido per eliminare la polvere. Per sporchi più resistenti potete utilizzare dei normali detersivi per la casa che non contengano abrasivi. Se volete avere sempre la massima scorrevolezza delle aste, Vi consigliamo di lubrificare periodicamente la parte di asta a contatto con le boccole e l'astina interna con uno spray al silicone. La **ROBERTO SPORT** ne commercializza uno appositamente prodotto per noi e testato per ottenere i migliori risultati. Vi invitiamo a non utilizzare alcun tipo di grasso che attirando polvere e sporco potrebbero bloccare lo scorrimento dell'asta.

Tutti i modelli con gettoniera sono dotati di due serrature per permettere l'accesso alla parte interna del mobile. **Prima di aprire il mobile assicurarsi che non ci siano bambini nei pressi.** Inoltre è necessario prestare attenzione ai bordi delle parti metalliche che potrebbero essere taglienti.

Per qualsiasi problema o se desiderate avere maggiori informazioni Vi invitiamo a visitare il nostro sito: [www.robertosport.it](http://www.robertosport.it)




### GARANZIA



Roberto Sport garantisce i suoi articoli per 2 anni dalla data di acquisto. La garanzia copre i difetti di produzione, in nessun caso copre danni causati da un utilizzo improprio o da attribuire alla normale usura. I difetti devono essere comunicati entro due mesi dall'individuazione dello stesso, inviandone comunicazione scritta al rivenditore dove si è acquistato il tavolo. La Roberto Sport si impegna a ripristinare il tavolo, senza alcuna spesa per l'acquirente, riparando o sostituendo la parte danneggiata o offrendo uno sconto.

## MATERIALE IN DOTAZIONE


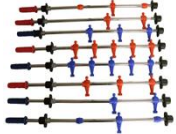
La viteria per il montaggio delle gambe con le palline e la bomboletta sono disponibili all'interno del cassetto monete.

1		Bomboletta lubrificante
10		Palline
1		Serie di segnapunti


### *Per montaggio gambe*

2		Traversa in ferro
4		Gambe in ferro
8		Dado autobloccante 10
8		Rondelle 10x30
4		Viti traversa 8x120
4		Rondella plastica
4		Piedini diametro 80 con ventosa
4		Rondella 12x32
1		Chiave a brugola da 6

### *Per aste*

35		Vite per boccole 5x20
1		Serie aste complete

### *Per copriboccola*

7		Viti 4,5x16
---	---	-------------

## ISTRUZIONI MONTAGGIO



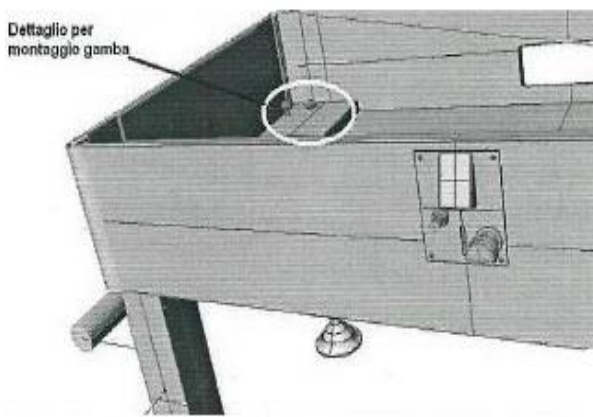
Leggere e conservare le presenti istruzioni per future referenze.

Il calciobalilla viene consegnato coperto con vetro. Prima di procedere con all'assemblaggio è necessario rimuoverlo, per poter assemblare le aste. Al termine delle operazioni fissare nuovamente la copertura.

### Montaggio gambe

#### FISSAGGIO GAMBA AL TAVOLO

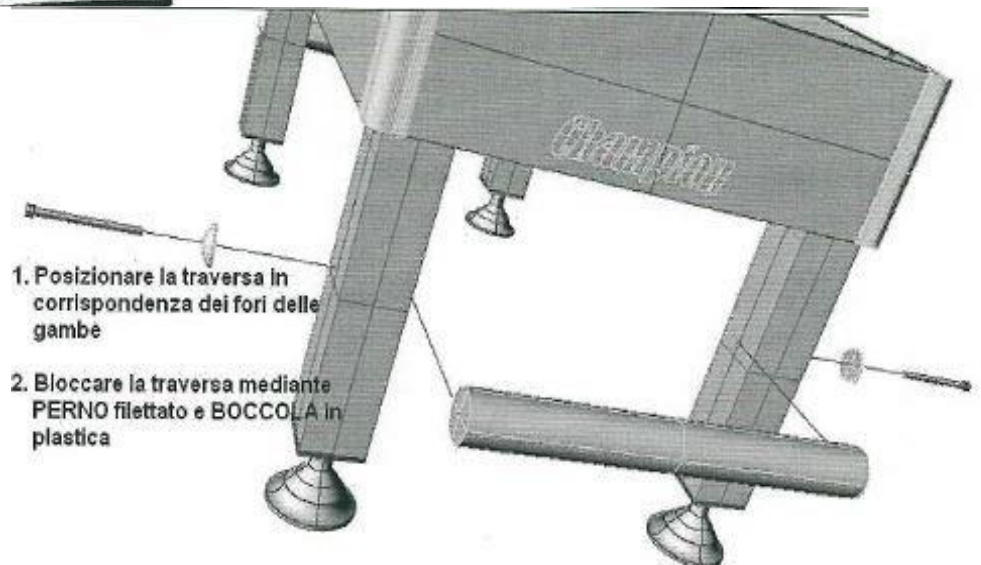
Dettaglio per  
montaggio gamba



1. Inserire i perni della gamba all'interno dei fori del tavolo
2. Avviare RONDELLA e DADO senza stringere per permettere il fissaggio della traversa

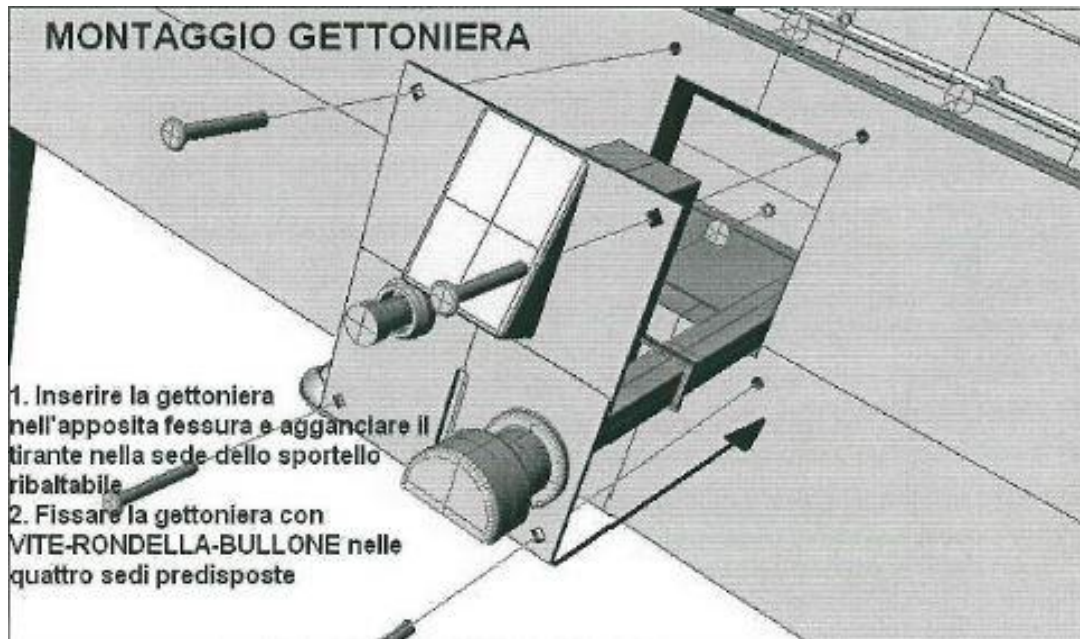
#### FISSAGGIO DEL PIEDINO

1. Avvitare il piedino nella parte inferiore della gamba del calcetto
2. una volta che il tavolo è in piano BLOCCARE IL DADO CONTRO LA RONDELLA in modo da fermarlo nella posizione desiderata

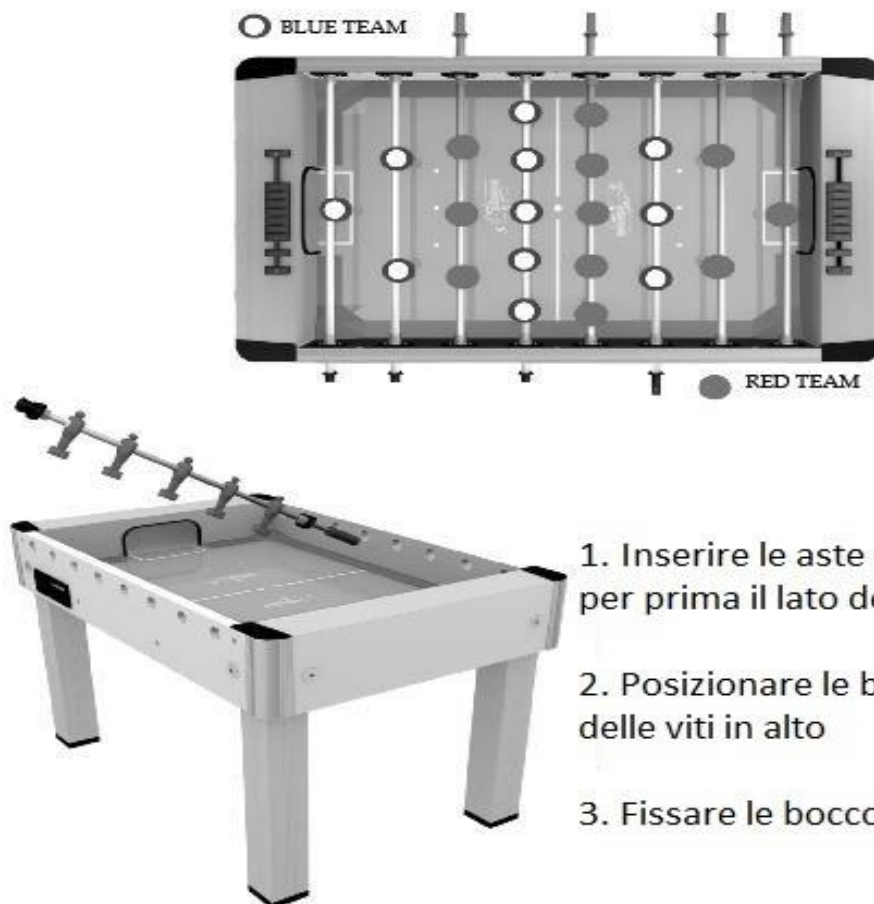


1. Posizionare la traversa in corrispondenza dei fori delle gambe
2. Bloccare la traversa mediante PERNO filettato e BOCCOLA in plastica

## Montaggio gettoniera



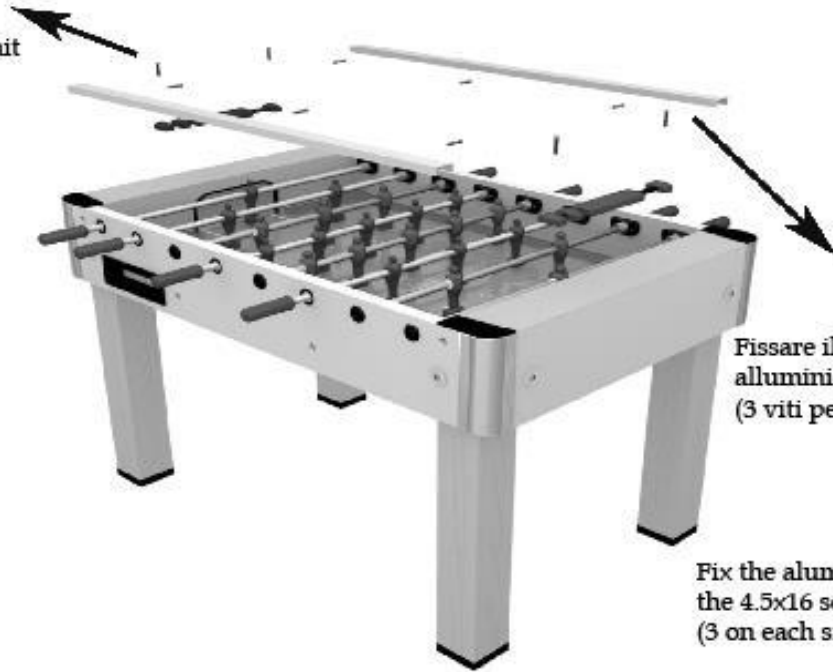
## Montaggio aste



## Montaggio alluminio copribocca

Fissare il segnapunti con le relative viti

Fix the scoring unit using its screws



Fissare il copribocca in alluminio con le viti 4.5x16 (3 viti per lato)

Fix the aluminium edge with the 4.5x16 screws (3 on each side)

## Montaggio alzabile e vetro

